

小学校第 6 学年

算数 A

問題用紙のあいている場所は，下書きや
計算などに使用してもかまいません。

1

次の計算をしましょう。

(1) $132 + 459$

(2) $148 \div 37$

(3) $4.6 - 0.21$

(4) 90×0.7

(5) $6 \times 2 + 8 \times 3$

(6) $\frac{3}{7} - \frac{2}{5}$

(7) $\frac{4}{5} \div 8$

2

次の にあてはまる数を書きましょう。

(1) 47000 は 1000 が 個集まった数です。

(2) 596 の $\frac{1}{100}$ の大きさを小数で表すと です。

3

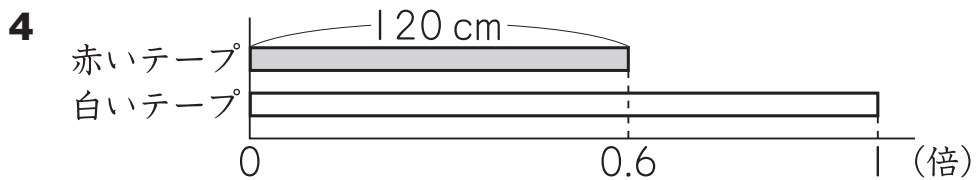
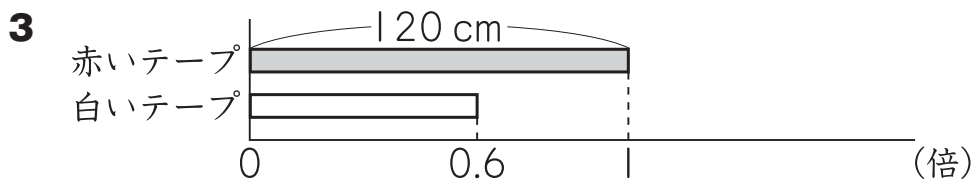
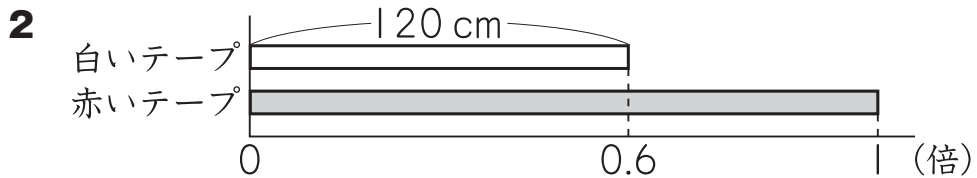
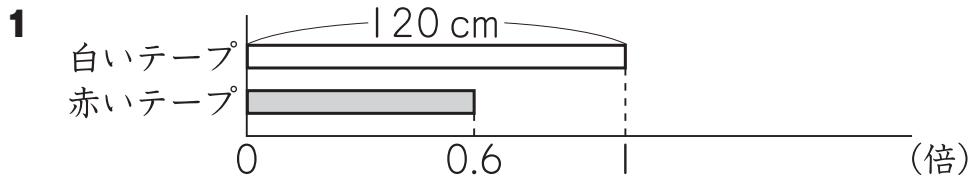
赤いテープと白いテープの長さについて、次のことがわかっています。

赤いテープの長さは 120 cm です。

赤いテープの長さは、白いテープの長さの 0.6 倍です。

(1) 赤いテープと白いテープの長さの関係を正しく表している図はどれですか。

次の **1** から **4** までの中から 1 つ選んで、その番号を書きましょう。



(2) 白いテープの長さを求める式を書きましょう。

ただし、計算の答えを書く必要はありません。

4

下の表は、月曜日から金曜日までの5日間に、畑でとれたトマトの数を調べたものです。

この5日間では、1日に平均何個のトマトがとれたことになりますか。答えを書きましょう。

畑でとれたトマトの数

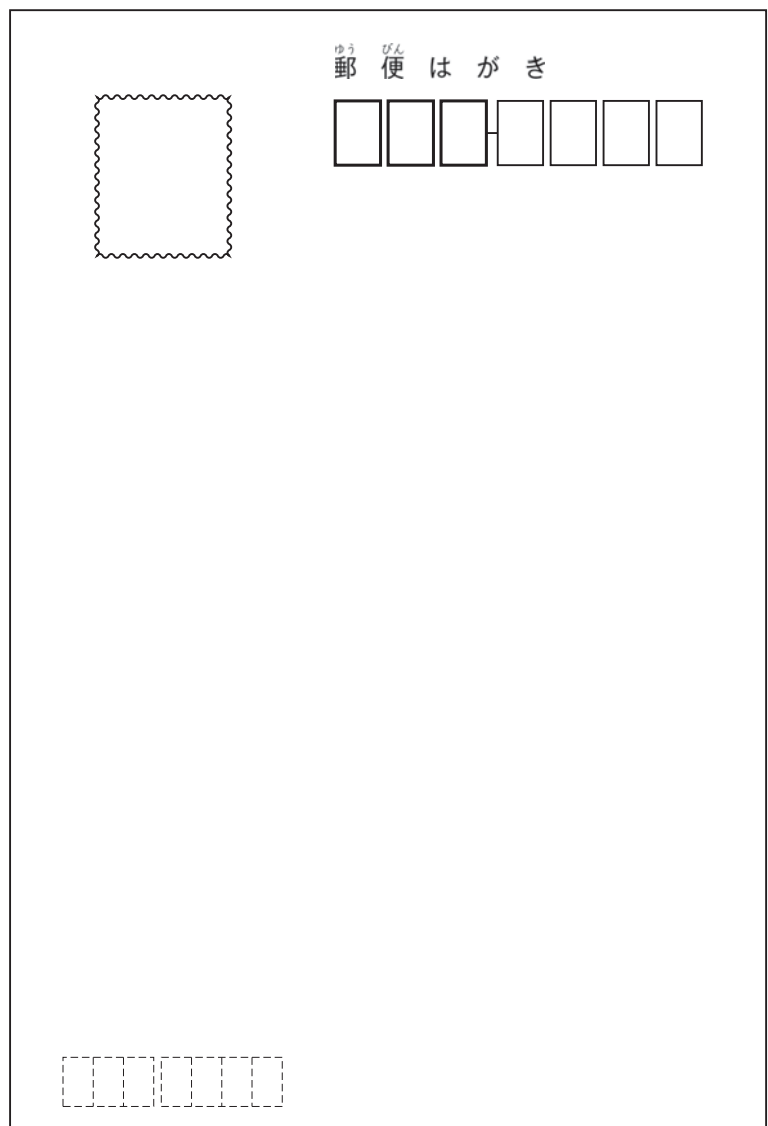
曜日	月	火	水	木	金
トマトの数 (個)	6	3	2	0	9

5

次の問題に答えましょう。

(1) 下のはがきの面積は約何 cm^2 ですか。次の **1** から **4** までの中から
1つ選んで、その番号を書きましょう。

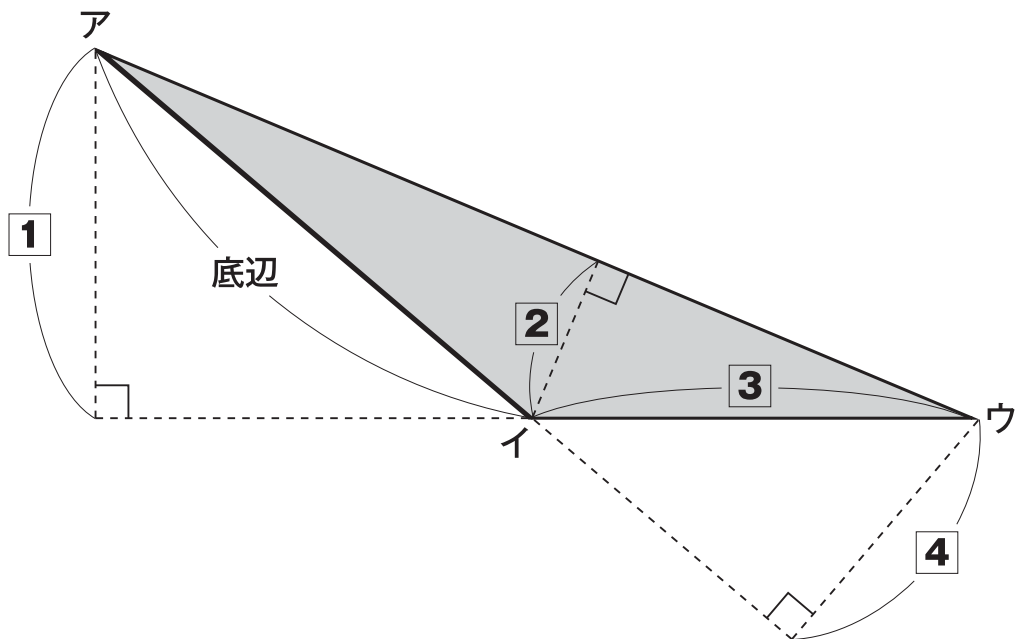
- 1** 約 50 cm^2
- 2** 約 150 cm^2
- 3** 約 450 cm^2
- 4** 約 1350 cm^2



(2) 下の三角形アイウの面積の求め方を考えます。

辺アイを底辺とするとき、高さはどこの長さになりますか。

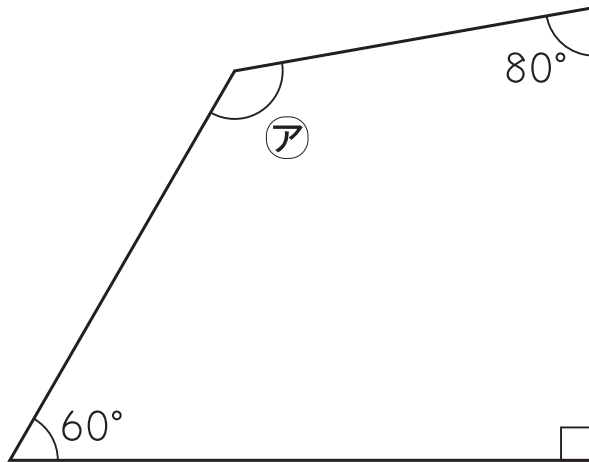
次の **1** から **4** までの中から一つ選んで、その番号を書きましょう。



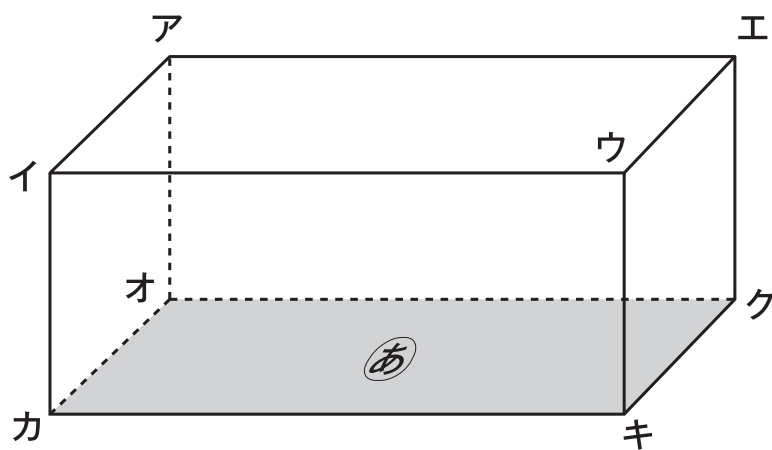
6

次の問題に答えましょう。

- (1) 下の四角形の ア の角度は何度ですか。答えを書きましょう。

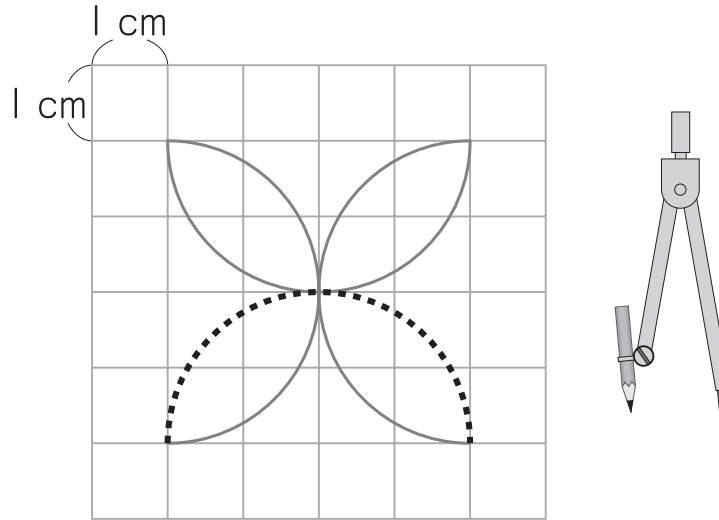



- (2) 下の直方体には、面^{すいちよく}㉞に垂直な辺がいくつかあります。
面^{すいちよく}㉞に垂直な辺を1つ選んで、書きましょう。



7

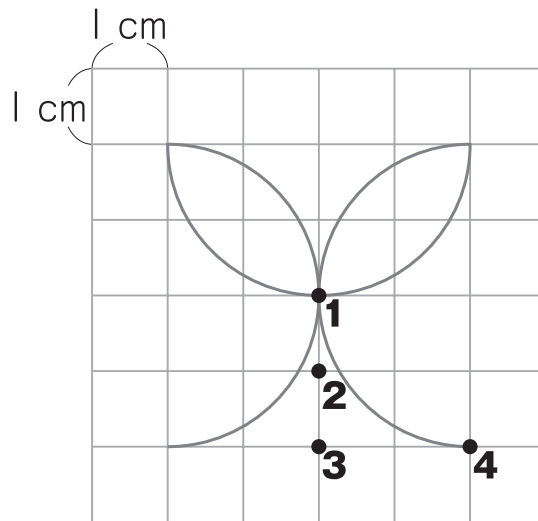
1 目もりが 1 cm の方眼紙に、コンパスを使って模様をかいています。



上の図の  のところに線にかくには、コンパスの針をどこにさせばよいですか。

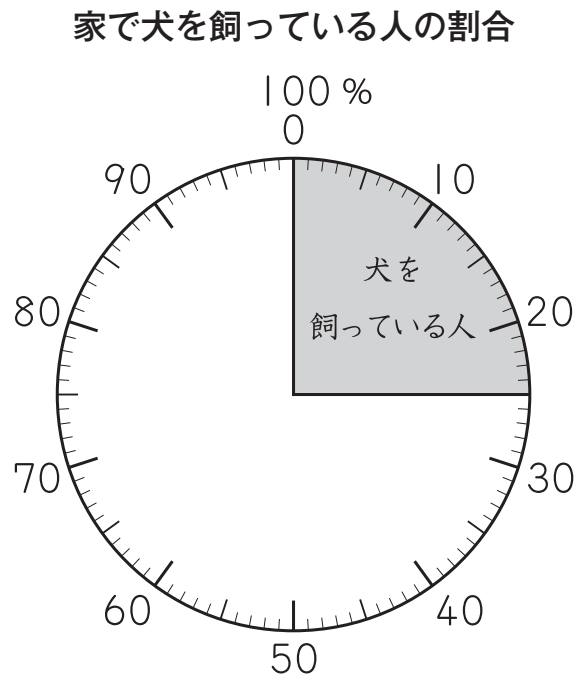
コンパスの針をさす場所 (●) を、下の図の **1** から **4** までの中から 1 つ選んで、その番号を書きましょう。

また、この線にかくときには、コンパスは何 cm に開いていますか。答えを書きましょう。



8

下の円グラフは、学級全体の人数をもとにして、家で犬を飼っている人の割合を表したものです。



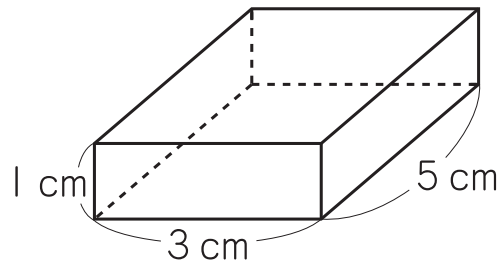
犬を飼っている人は8人です。

この8人は、学級全体の人数の25%にあたります。

学級全体の人数は何人ですか。求める式と答えを書きましょう。

9

下の図のような直方体があります。



この直方体の縦^{たて}5 cm, 横3 cmの長さは変えずに, 高さを1 cm, 2 cm, 3 cm, ……と変えます。このとき, 体積がどのように変わるかを調べ, 下の表にまとめました。

直方体の高さ と 体積

高さ (cm)	1	2	3	4	5	
体積 (cm ³)	15	30	45	60	75	

高さを2倍, 3倍, ……にすると, 体積はどのように変わりますか。
次の **1** から **4** までの中から1つ選んで, その番号を書きましょう。

- 1** 2倍, 3倍, ……になる。
- 2** 15倍, 30倍, ……になる。
- 3** 15倍になる。
- 4** 変わらない。

これで、算数Aの問題は終わりです。

注 意

国語の問題に、もどってはいけません。

