

小学校第 6 学年

算数 A

問題用紙のあいている場所は，下書きや
計算などに使用してもかまいません。

1

次の計算をしましょう。

(1) $806 - 9$

(2) 13.9×7

(3) $12 \div 0.6$

(4) $8 \times 4 - 2 \times 5$

(5) $5 \times (2 + 3)$

(6) $1\frac{2}{7} - \frac{4}{7}$


(7) $\frac{1}{4} + \frac{2}{5}$

2

次の問題に答えましょう。

- (1) 次の数を数字で書きましょう。

十万四百八

- (2) 次の式の  のところにあてはまる数を書きましょう。

$$7.35 = 7 + \frac{\text{○}}{100}$$

- (3) 次の4枚^{まい}のカードがあります。



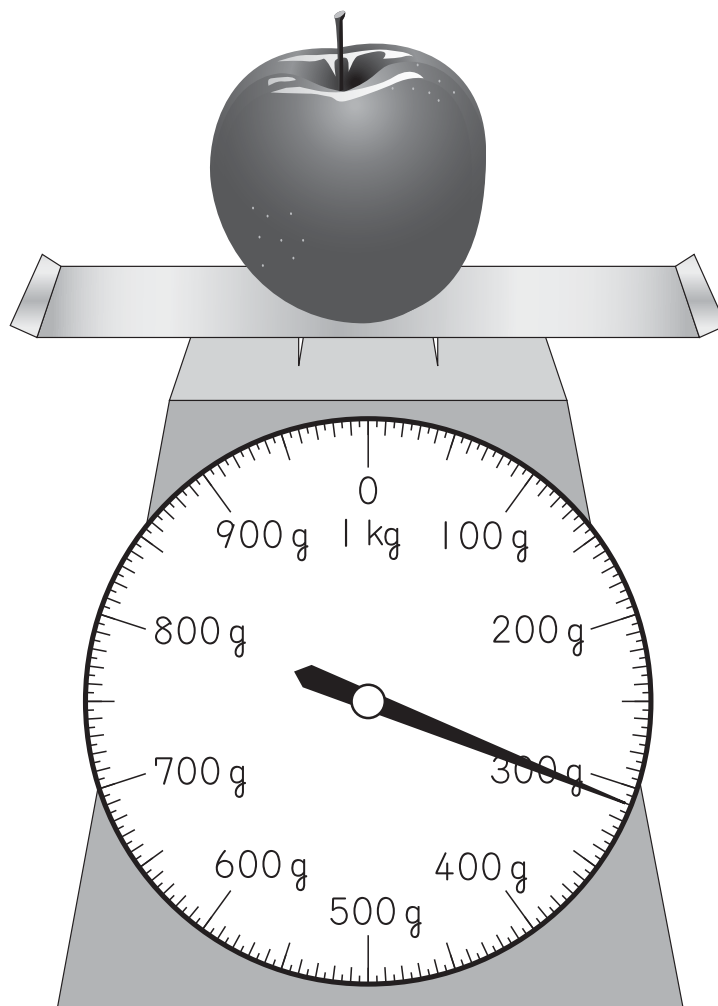
これら4枚のカードをそれぞれ1回ずつ使って、4けたの整数をつくれます。

つくることができる数のうち、5000にいちばん近い整数を書きましょう。

3

次の問題に答えましょう。

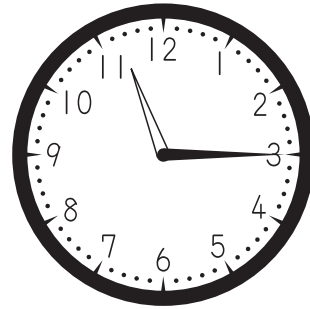
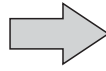
- (1) りんご1個をはかりにのせると、下の図のようになりました。
このりんごの重さは何gですか。答えを書きましょう。



(2) さち子さんは、午前9時50分に家を出発して、同じ日の午前11時15分に動物園に着きました。家を出発してから動物園に着くまでに何時間何分かかりましたか。答えを書きましょう。



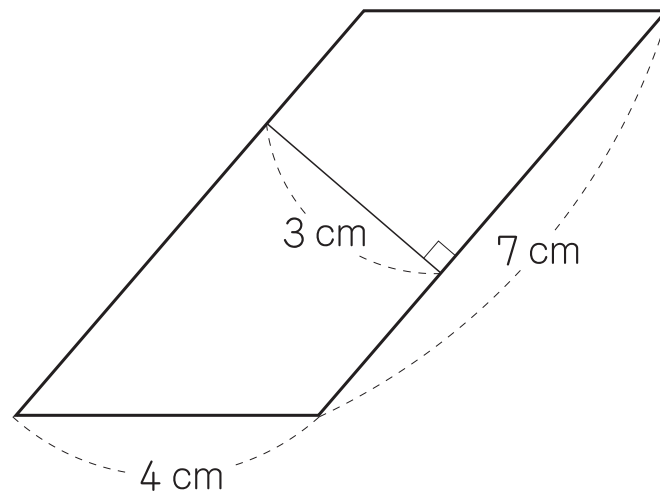
家を出発した時刻^{じこく}



動物園に着いた時刻

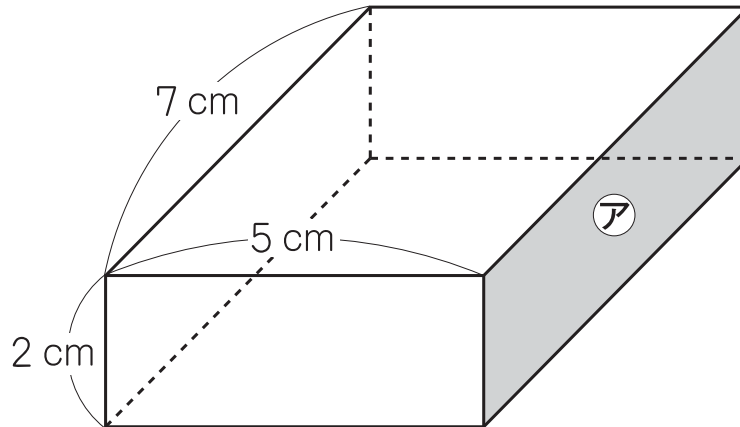
4

下の平行四辺形の面積を求める式と答えを書きましょう。



5

下の図のような直方体があります。



(1) 黒くぬってあるアの面は、どのような長方形ですか。下の **1** から **3** までの中から一つ選んで、その番号を書きましょう。

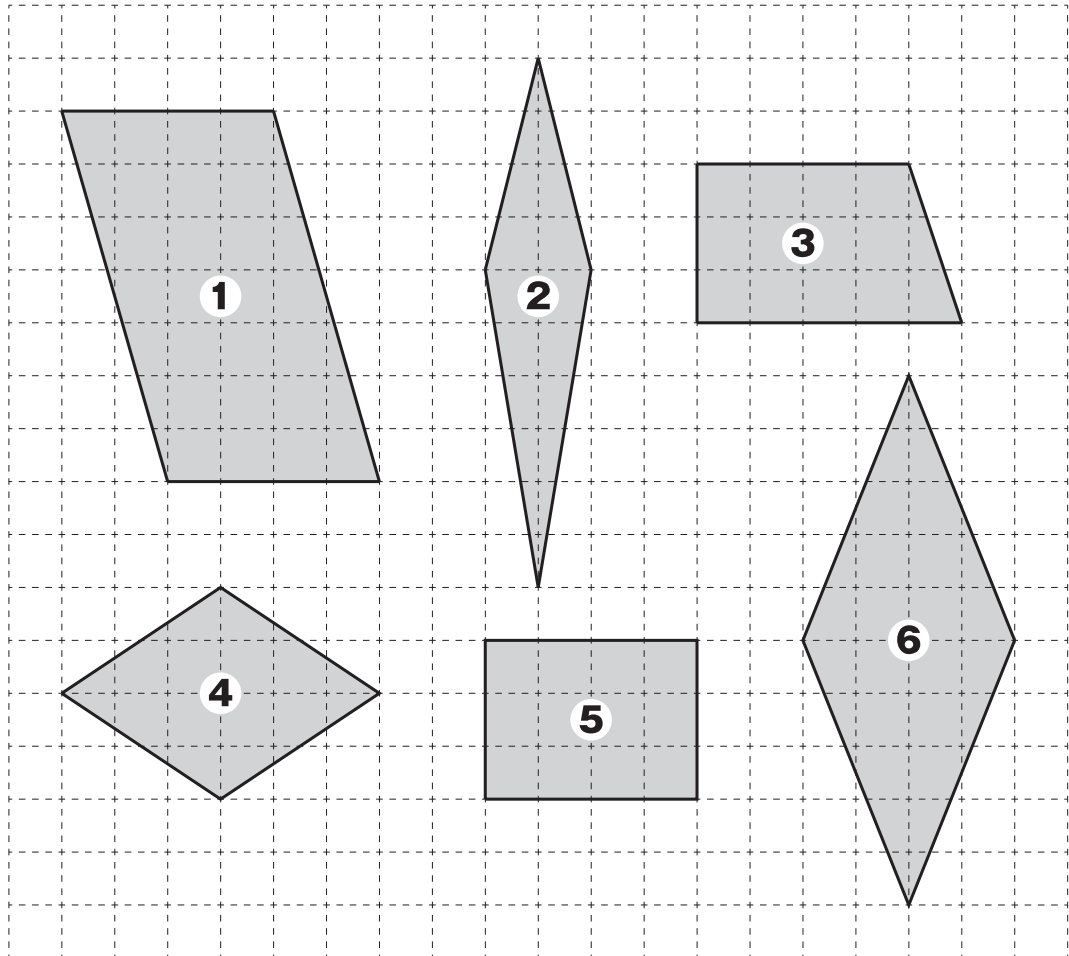
- 1** たてが 2 cm, 横が 5 cm の長方形
- 2** たてが 2 cm, 横が 7 cm の長方形
- 3** たてが 7 cm, 横が 5 cm の長方形

(2) この直方体の体積を求める式と答えを書きましょう。

6

下の方眼紙にかいてある四角形のうち、ひし形はどれですか。

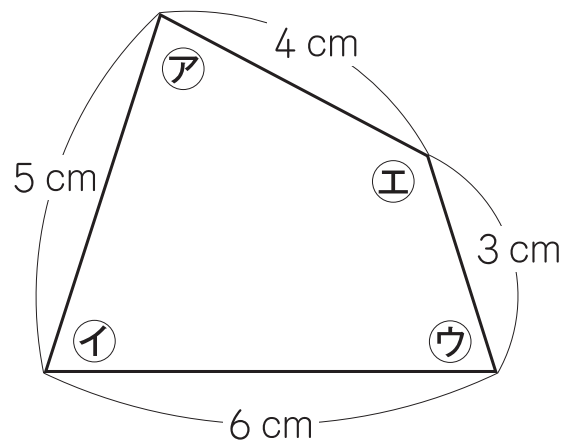
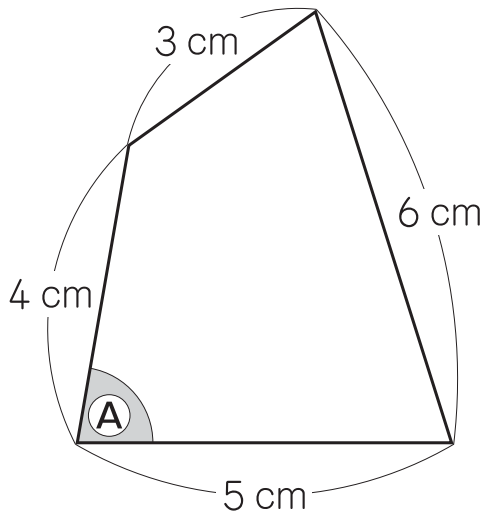
下の **1** から **6** までの中から**2つ**選んで、その番号を書きましょう。



7

下の2つの四角形は、合同です。

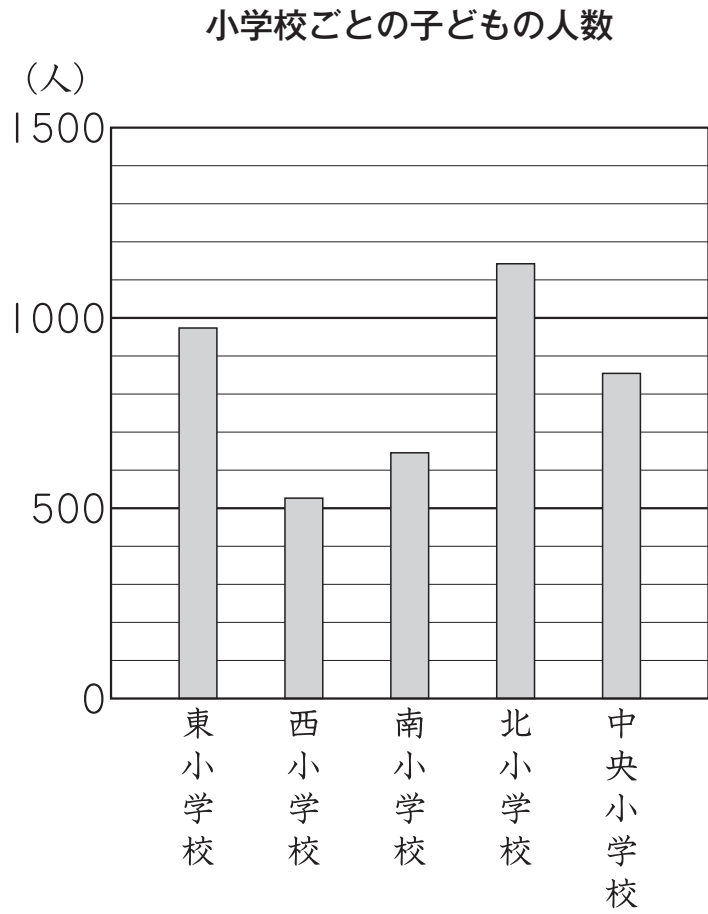
左の四角形のⒶの角に対応する角はどれですか。右の四角形のⒶの角からⒺの角までの中から1つ選んで、その記号を書きましょう。



8

あつ子さんの市には、5つの小学校があります。

下の棒^{ぼう}グラフは、小学校ごとの子どもの人数を表しています。



子どもの人数がいちばん多いのは、どの小学校ですか。答えを書きましょう。

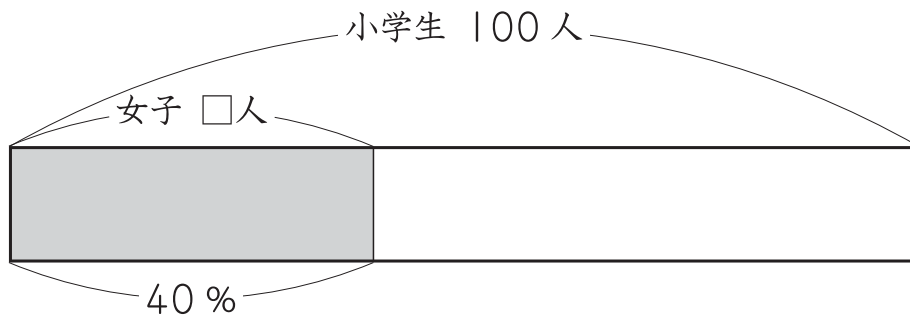
9

ある会場に小学生が集まりました。

集まった小学生 100 人のうち 40 % が女子でした。

女子の人数は何人ですか。答えを書きましょう。

また、求める式も書きましょう。



これで、算数Aの問題は終わりです。

注 意

国語の問題に、もどってはいけません。