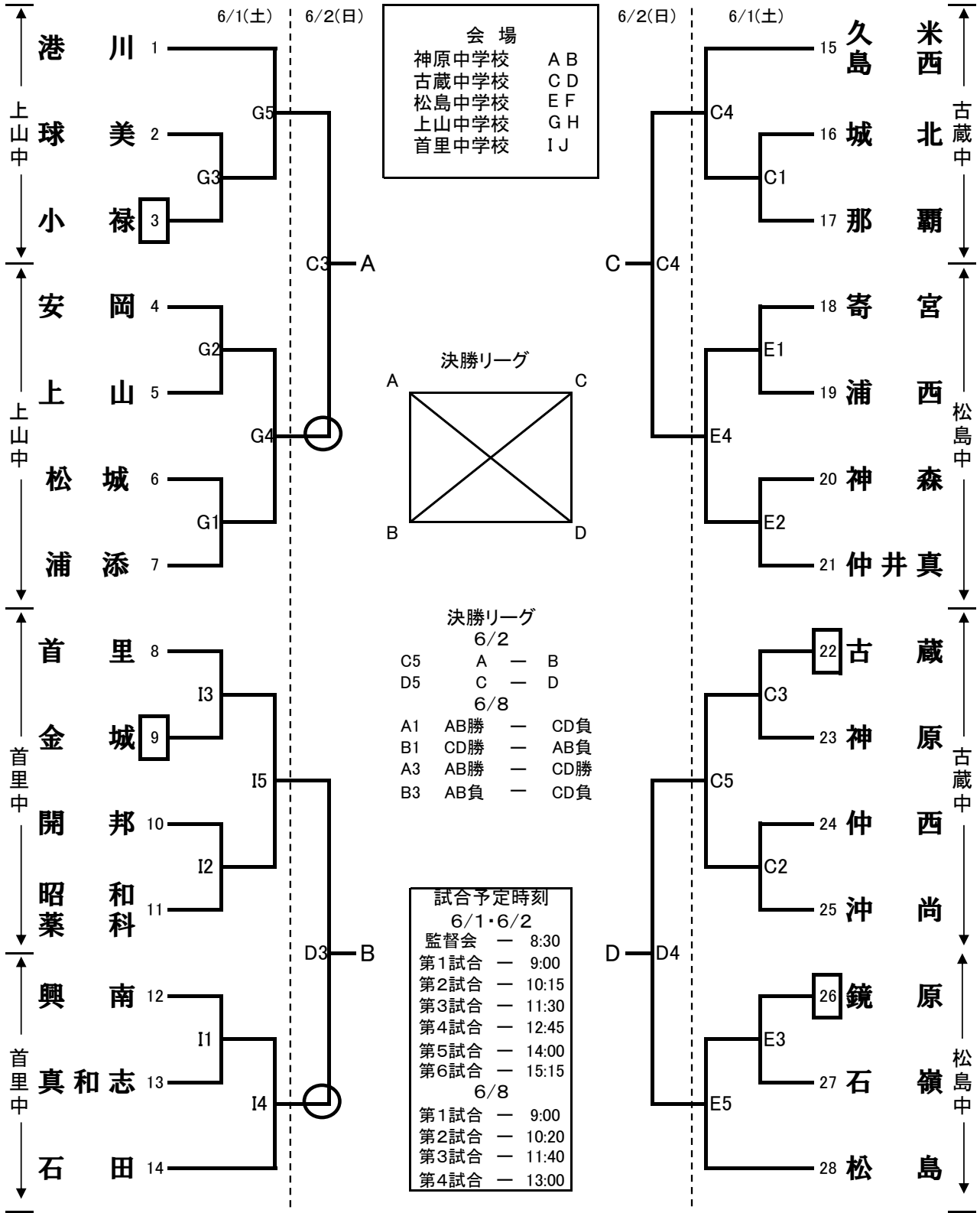


第66回 那覇地区中学校夏季バスケットボール大会 (男子)

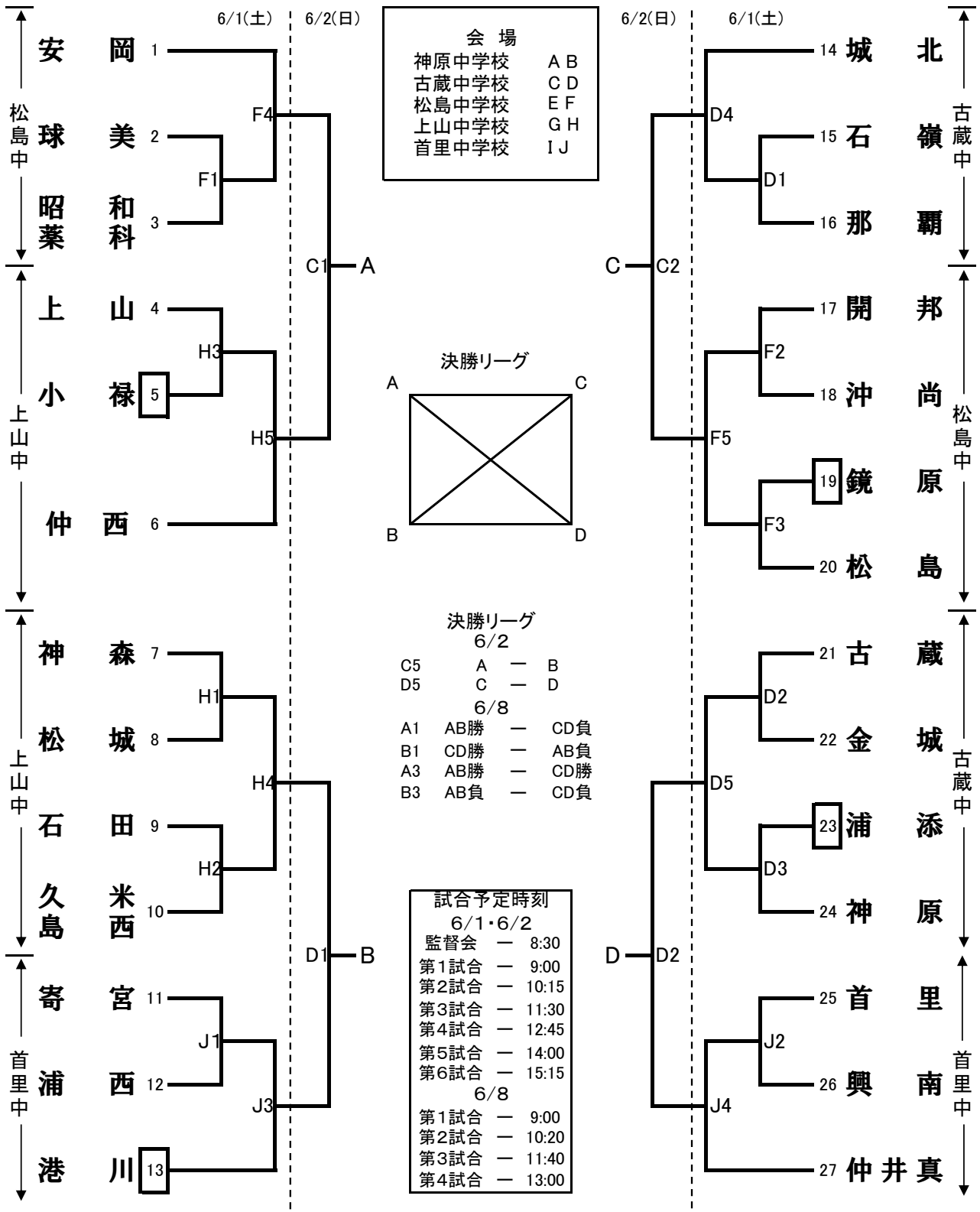
2024年、6月1日(土)、6月2日(日)、6月8日(土)



- 【確認事項】
- 1 開会式はありません。
 - 2 初日の8時30分から監督会を行います。
 - 3 選手変更は、初日の監督会に申し出て下さい。
 - 4 □は初日第1試合のT.O.です。
 - 5 ○は2日目第1試合のT.O.です。
 - 6 登録者以外はベンチには入れません(責任者は可)

第66回 那覇地区中学校夏季バスケットボール大会 (女子)

2024年、6月1日(土)、6月2日(日)、6月8日(土)



- 【確認事項】
- 開会式はありません。
 - 初日の8時30分から監督会を行います。
 - 選手変更は、初日の監督会に申し出て下さい。
 - は初日第1試合のT.O.です。
 - は2日目第1試合のT.O.です。
 - 登録者以外はベンチには入れません(責任者は可)