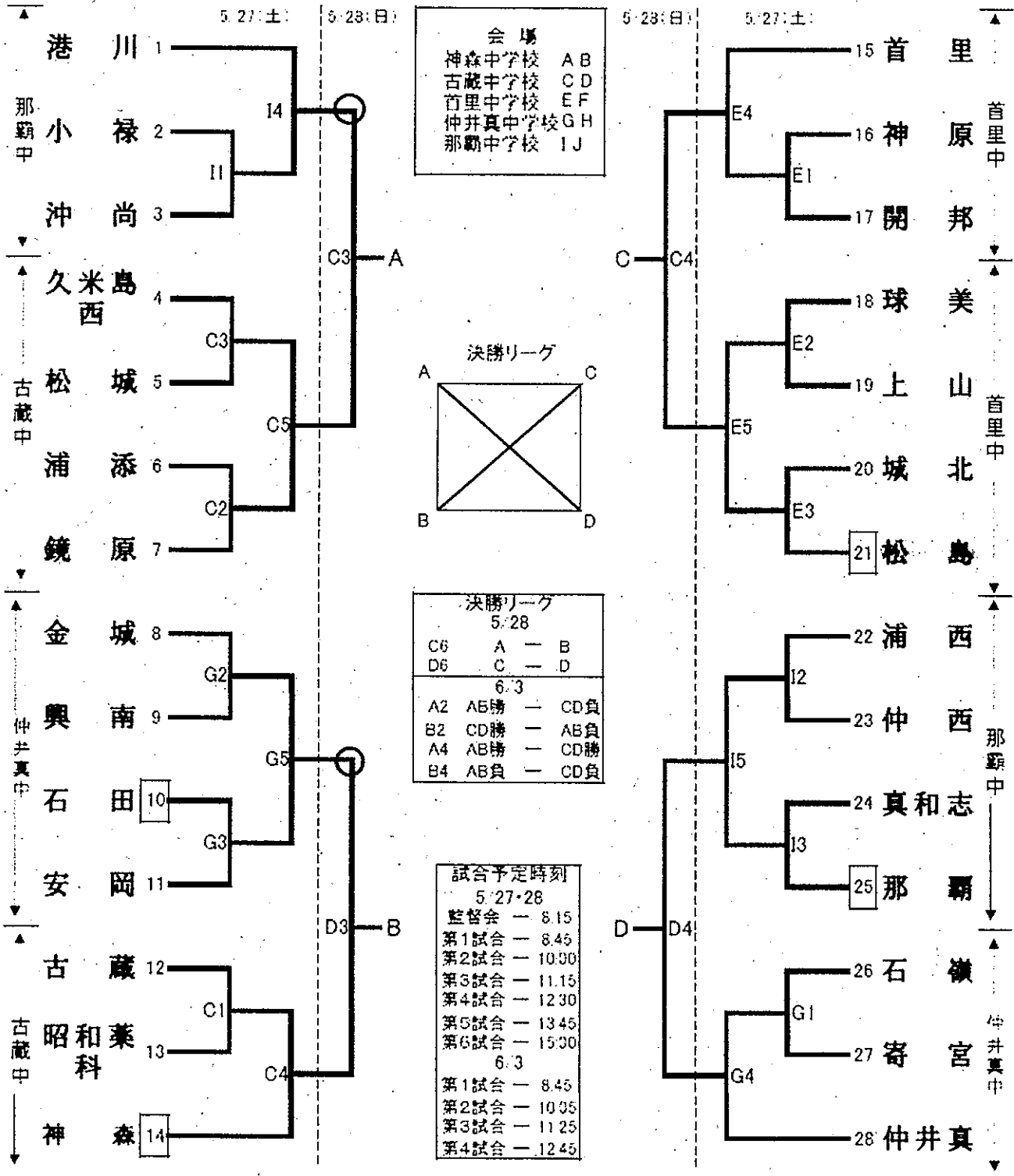


# 第65回 那覇地区中学校夏季バスケットボール大会

## (男子)

2023. 5. 27(土) : 5. 28(日) : 6. 3(土)



- 【確認事項】
- 1 開会式はありません。
  - 2 初日の8時15分から監督会を行います。
  - 3 選手変更は、初日の午前8時15分まで認めます。
  - 4 〇は初日第1試合のT.O.です。
  - 5 〇は2日目第1試合のT.O.です。
  - 6 大会初日T.O.は原則として負けチームです。