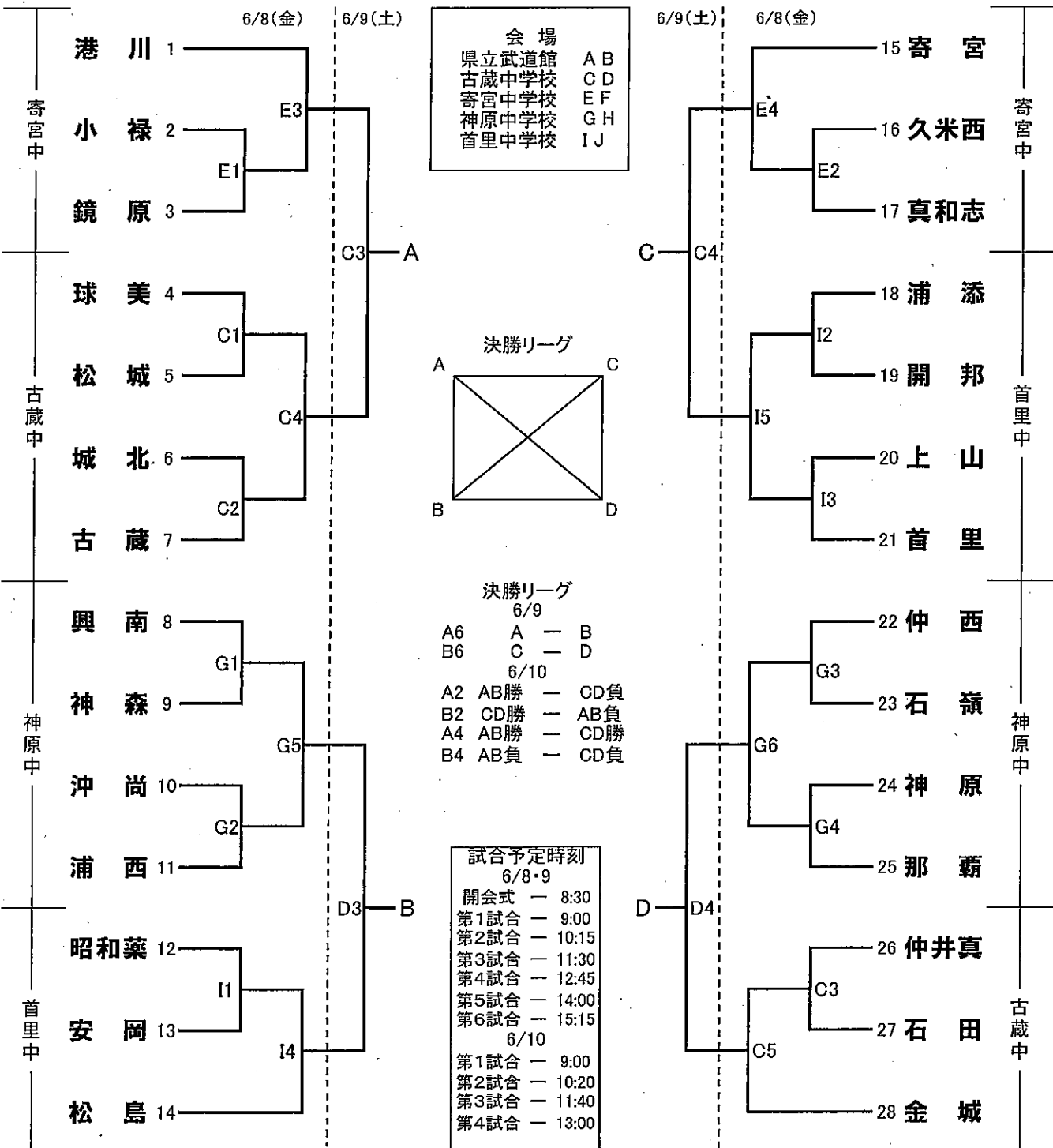


# 第60回 那覇地区中学校夏季バスケットボール大会 (男子)

2018. 6. 8(金)~6.10(日)



- 【確認事項】
- 1 開会式に選手全員参加してください。
  - 2 初日の8時30分から監督会を行います。
  - 3 選手変更は、初日の午前8時30分まで認めます。
  - 4 □は初日第1試合のT.O.です。○は初日第2試合のT.O.です。
  - 5 T.O.は原則として負けチームです。
  - 6 登録者以外はベンチに入れません。(責任者は可)

☆大会結果をホームページに掲載します。「那覇地区中学校バスケットボール専門部」で検索して下さい。